

Autonabíjačka 12A 6/12V 15783



Návod na použitie

Preklad originálneho návodu

Obsluhujúce osoby by mali byť bezpodmienečne oboznámené s obsahom tejto príručky.

Dodávateľ nezodpovedá za škody spôsobené nesprávnou obsluhou a manipuláciou.

Popis produktu

Nabíjačka S-MORAY75 má pomocnú štartovaciu funkciu, ktorú možno použiť na nabíjanie a štartovanie olovených akumulátorov a batérií pre motocykle, autá, traktory a lode.

Jednotka má vstupnú a výstupnú poistku, uzemňovací vodič pripojený k napájaciemu káblu, takže je bezpečná a spoľahlivá.

Jednotka je vybavená spínačmi na reguláciu nabíjacieho a štartovacieho prúdu, reguláciou prúdu.

Bezpečnostné predpisy

S ohľadom na bezpečnosť osôb a majetku je potrebné pri používaní zariadenia dodržiavať nasledujúce bezpečnostné predpisy:

1. Počas nabíjania môže vzniknúť horľavý plyn, batéria by sa mala nabíjať v dobre vetranej miestnosti.
2. Stupeň ochrany je IP20, čo zakazuje používanie zariadenia v otvorených priestoroch počas dažďa alebo snehu.
3. Uzemňovací vodič musí byť pripojený, aby sa zabezpečilo správne uzemnenie zástrčky.
4. Pri nabíjaní držte zariadenie vo vodorovnej polohe a pravou stranou nahor, pretože puzdro môže počas nabíjania generovať teplo, nezakrývajte vetrací otvor puzdra.
5. Pri nabíjaní prísne dodržiavajte pokyny k batérii a odporúčania pre prepravu.
6. Batériu nainštalujte alebo vyberte až po vypnutí napájania.
7. Údržbu jednotky by mal vykonávať kvalifikovaný servisný technik.
8. Počas nabíjania sa môže tvoriť kyselina sírová, vodík a kyslík, ktoré sú silne korozívne, batéria by sa mala nabíjať v dobre vetranej miestnosti. Držte sa ďalej od ohňa a iskier. Fajčenie je zakázané.
9. Zásuvka by mala byť pripojená k uzemňovaciemu vodiču, aby sa zabezpečilo správne uzemnenie napájacieho kábla.
10. Svorky batérie by sa nemali dotýkať, keď sú pod napätím.
11. Počas nabíjania neotvárajte kryt batérie.
12. Je zakázané pripájať póly batérie nesprávnym spôsobom (napr. nikdy pripojte červený anódový pól ku katóde batérie alebo čierny katódový pól k anóde batérie).
13. Je zakázané používať nabíjačku na nabíjanie batérií, ktoré sa nenabíjajú.
14. Ak je potrebné vymeniť poistku alebo káble, mali by sa vymeniť s rovnakými vlastnosťami ako pôvodná konfigurácia.
15. V prípade poškodenia napájacieho kábla ho musí vymeniť oprávnená osoba.

EN60335-2-29: Normy pre nabíjačku



Jednofázový transformátorový usmerňovač



Symbol batérie



Pred použitím si pozorne prečítajte používateľskú príručku



Len na vnútorné použitie

IP20: Trieda ochrany

I_{min}: DC Min výstupný prúd

I_{boost}: DC max. výstupný prúd

START: Štartovací prúd

Vstupné napätie (V)	230
Frekvencia (HZ)	50
Nabíjacie napätie (V)	6/12
Stupne regulácie nabíjacieho prúdu	2
Maximálny výkon (KW)	2
Max. Nabíjací prúd (A)	12
Max. Štartovací prúd (A)	75
Referenčná kapacita Ah15h (min/max)	20-150
Trieda izolácie	H / IP23
Poistka	3/50 A
Hmotnosť	4,75 kg
Rozmery	245x155x175 mm
Nabíjací kábel	1,5m
Napájací kábel	1,5 M x 1,0 mm ²

Environmentálne požiadavky:

Prevádzková teplota: -5°C ~ + 40°C

Teplota prepravy / skladovania 40°C

Nadmorská výška: ≤1800 m

OBSLUHA NABÍJAČKY A BATÉRIE

Uistite sa, že sa nabíjačka a akumulátor používajú správne a že je zariadenie v dobrom stave, a dodržiavajte nasledujúce pokyny:

1. návod na obsluhu batérie:

- Ak batéria nie je dostatočne nabitá, jej svorkové napätie na svorkách zostáva rovnaké, čo znamená, že 6V batéria má svorkové napätie 6 V a batéria s napätím 12 V má na svojich svorkách napätie 12 V. Hlavný fyzikálny jav

indikujúci, že batéria nie je dostatočne nabitá, je rozdiel v mernej hmotnosti roztoku batérie. Zvyčajne je batéria dostatočne nabitá, keď je merná hmotnosť roztoku batérie 1,28 kg/l. Ak je nižšia ako 1,16 kg/l, batéria je vybitá.

Napätie batérie sa odchyľuje od normálnej hodnoty len vtedy, keď je batéria zaťažená alebo nabíjaná. Pri zaťažení je napätie vyššie ako jeho obvyklá hodnota svorkového napätia. Ak je batéria po nabití určitý čas (približne 10-30 minút) dobíjaná a je svorkové napätie stále nižšie ako normálna hodnota, batéria môže mať kvalitatívne chyby.

Odstráňte kryt batérie a skontrolujte, či je v nej dostatok roztoku elektrolytu. Ak nie, pridajte destilovanú vodu.

Keďže elektrolytický roztok v batérii je zriedená kyselina sírová a je silne žieravá, vyhnite sa kontaktu s pokožkou alebo odevom. Ak sa roztok dostane do kontaktu s vašou pokožkou, okamžite umyte zasiahnuté miesto vodou a vyhľadajte lekársku pomoc.

2.Správna metóda nabíjania

Batérie s rovnakou kapacitou je možné nabíjať paralelným zapojením alebo pri sériovom zapojení. Napätie na svorkách batérií pri paralelnom zapojení alebo zapojených v sérii musí zodpovedať výstupnému napätiu nabíjačky. Odporúča sa nabíjať batérie pri ich sériovom zapojení, aby sa zabezpečil priechod prúdu prechádzajúci každou batériou mal rovnakú hodnotu.

Pripojenie batérií: Pripojte (červenú) anódu svorky batérie k anóde a príslušnú svorku (6 V alebo 12 V) nabíjačky. Pripojte (čiernu) katódu svorky batérie ku katóde batérie. Ak je potrebné autobatériu nabíjať, mali by ste nabíjačku pripojiť k pólu, ktorý nie je spojený s podvozkom. Pripojovacie body musia byť ďaleko od batérie a palivových trubíc.

Zasuňte napájaciu zástrčku. Najskôr otočte vypínač napájania do polohy "ON" a potom otočte funkciou prepnete prepínač "nabíjanie/štart" do polohy "nabíjanie". Ampérmeter bude ukazovať údaj o prúde. Nastavte prepínač regulácie prúdu na vhodný rozsah pre nabíjací prúd (nabíjací prúd zvolte podľa noriem DIN 41774). Podrobnosti nájdete v časti Schéma regulácie prúdu.

Počas nabíjania by teplota elektrolytického roztoku v batérii nemala prekročiť 45°C. Ak sa táto teplota dosiahne pred ukončením nabíjania, nabíjací prúd by sa mal znížiť, aby sa zastavil nárast teploty.

Po skončení nabíjania sa môžu vyskytnúť tieto javy: Merná hmotnosť roztoku batérie je blízka 1,28 KG/L; svorkové napätie batérie sa zvýši na viac ako 14 V (alebo 28V); elektrolytický roztok silne bublinkuje.

Po skončení nabíjania vypnite napájanie pred vybratím svoriek z batérie.

3 START

Poznámka: Uvedenie do prevádzky sa musí vykonať pri dodržaní prísnych pravidiel určených pre jednotku.

Na samom začiatku použite nabíjačku na rýchle nabitie batérie na 10-15 minút.

Pripojte pól nabíjačky k svorke motora, ktorá nie je pripojená k podvozku, a potom pripojte druhý pól k svorke motora, ktorá je pripojená k podvozku.

Pozorne si prečítajte príslušné pokyny k motoru od výrobcu. Zasuňte zástrčku do zásuvky, otočte vypínač do polohy "ON" a potom nastavte prepínač funkcie "nabíjanie/štart" do polohy "štart". Motor je teraz možné naštartovať.

Pozor: Čas spustenia je 3 sekundy, druhýkrát by sa malo spustiť po 120 sekundách. K dispozícii je päť štartovacích cyklov.

Ak sa motor spúšťa nepretržite, medzi dvoma spúšťacími cyklami by mal byť 10-minútový interval, aby sa transformátor vo vnútri jednotky mohol ochladiť a motor sa mohol znovu spustiť.

Pri nabíjaní 6V batérie pripojte nabíjaciu svorku k stredovému konektoru (označeného 6V).

Pri nabíjaní 12V batérie pripojte nabíjaciu svorku k príslušnému konektoru (označeného 12V).

Údržba

Pravidelná údržba a opravy zabezpečujú správnu prevádzku a dodržiavanie bezpečnostných požiadaviek.

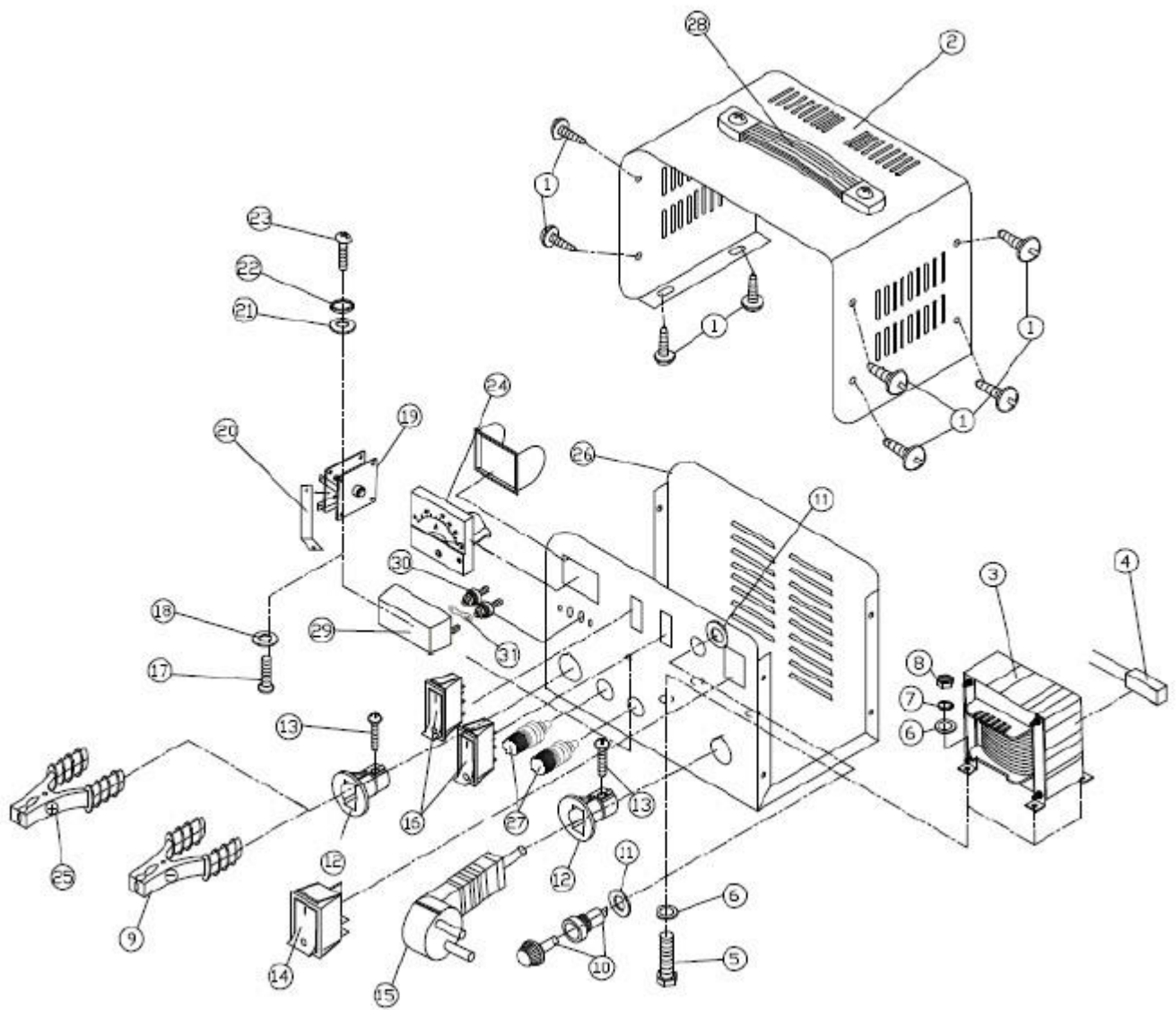
Akákoľvek nevhodná alebo nesprávna činnosť môže spôsobiť poruchu a poškodenie zariadenia.

Pred vykonávaním údržby na jednotke musí obsluha vypnúť hlavné napájanie a vypínač jednotky.

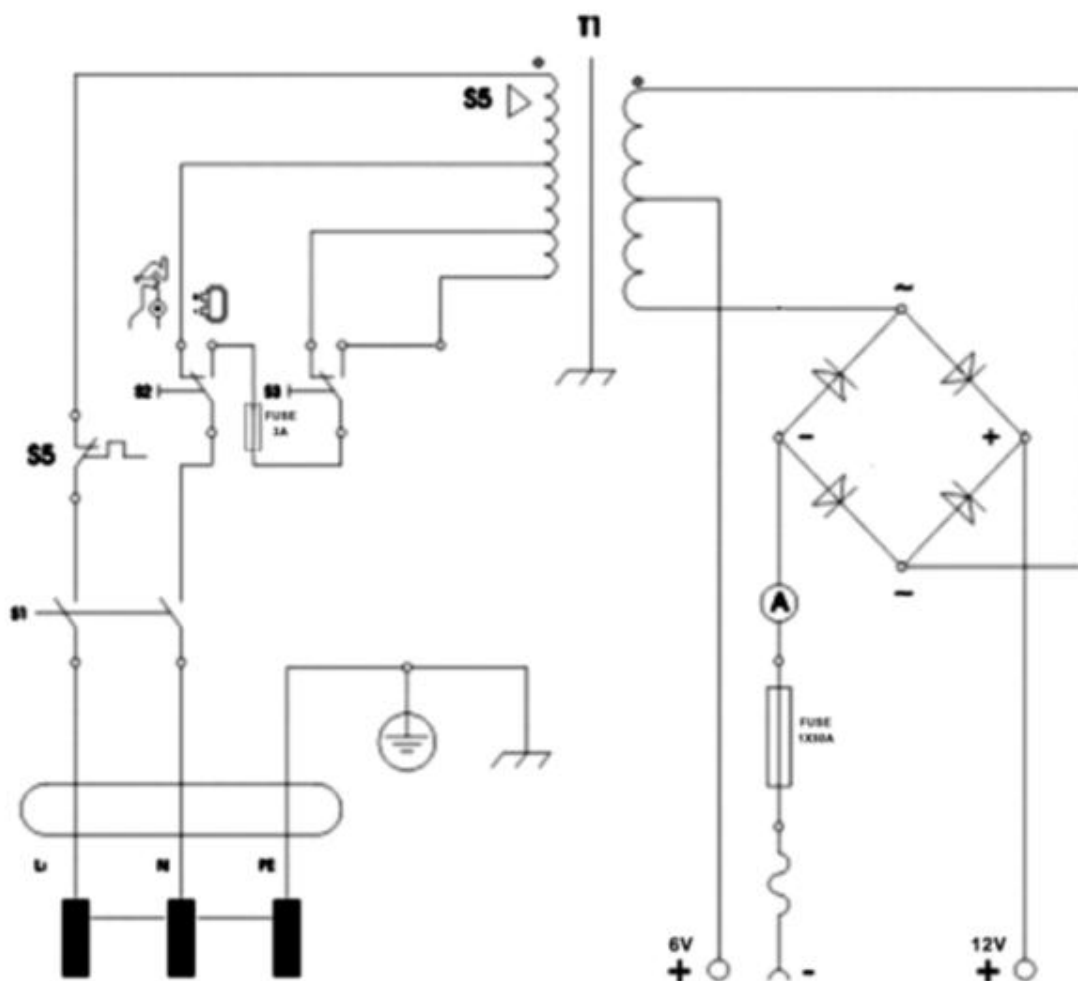
Ak sa transformátor zahrieva a z transformátora netečie žiadny prúd v dôsledku preťaženia počas nabíjania, tak sa zariadenie vypne, ako ochrana proti prehriatiu. V tomto prípade by mal používateľ pred pokračovaním v nabíjaní počkať, kým transformátor vychladne.

Rozpis dielov

1	Samorezné skrutky	12	Káblové zásuvky	23	Skrutka
2	Horný kryt	13	Samorezné skrutky	24	Ampérmeter
3	Transformátor	14	30A spínač (6 pinov)	25	Nabíjacia svorka 50 A
4	Indikátor teploty	15	Napájací kábel	26	Spodný kryt
5	Skrutka	16	20A spínač (3 kolíky)	27	Svorka
6	Ploché tesnenie	17	Skrutka	28	Rukoväť
7	Pružinová podložka	18	Ploché tesnenie	29	Bezpečnostný kryt
8	Matica	19	Usmerňovací mostík ZPQ50A	30	Svorka
9	Nabíjacia svorka 50A	20	Držiak	31	Poistka
10	Držiak poistky	21	Ploché tesnenie		
11	Ploché tesnenie	22	Pružná podložka		



Elektrická schéma



Dôležité:

Dbajte na to, aby sa na pracovisku s týmto zariadením dodržiavali zásady bezpečnosti a ochrany zdravia pri práci.

ZARIADENIE **NEPOUŽÍVAJTE**, ak sa na ňom nachádzajú akékoľvek známky poškodenia. Udržujte zariadenie v dobrom a čistom stave, aby ste dosiahli lepší výkon a dlhú životnosť.

Je zakázané:

- používať zariadenie inak, ako určil výrobca.
- Vykonávať neoprávnené opravy a konštrukčné zmeny zariadenia.

Dodávateľ nezodpovedá za škody vzniknuté v dôsledku nesprávneho používania a prevádzky zariadenia.